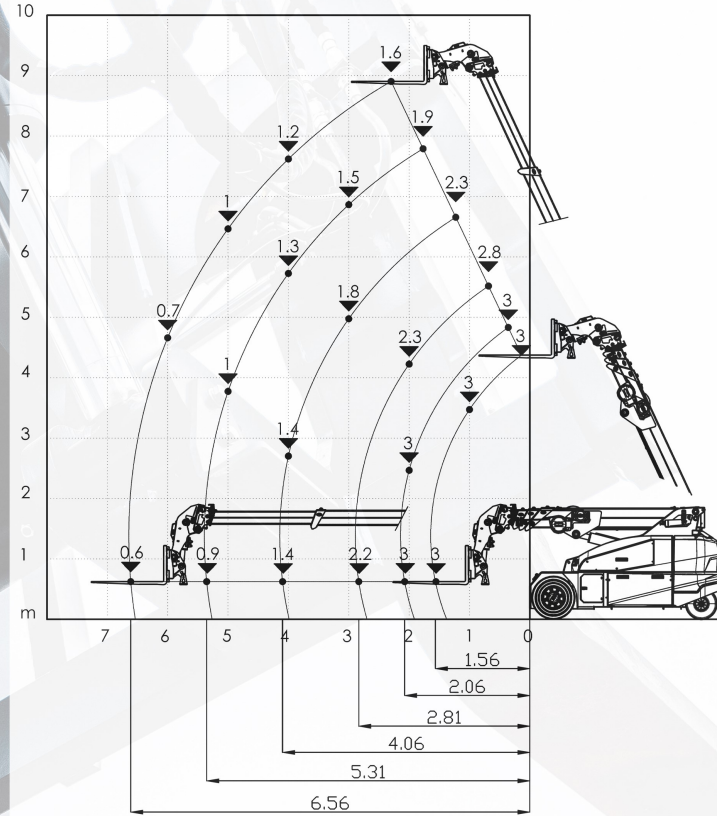


Elektro Teleskopstapler 3 Tonnen



Lastdiagramme



Maximale Tragkraft kg



3000

Abmessungen mm



3226x1380x1857

	Vorderradantrieb N°2 x antriebsmotoren 3.5 kW 72V. Isolationsklasse H	LMJ.	Elektronische Lastbegrenzung
	Eigengewicht Kg. 7700 Abnehmbare Kontergewichte Kg. 3000		Automatisches Bremssystem an allen Rädern
	72 V - 640 Ah 8 Arbeitsstunden		Hergestellt aus vorgefertigten und verschweißten Stahlplatten
	Vorne: n.2 superelastisch 250-15" Hinten: n.2 superelastisch 21x8-9"		Auslegerwinkel +65°/-10°
	über die Hinterachse Lenkwinkel -90°/+90		Elektromotor 12 kW - 72 V AC, Isolationsklasse

Abmessungen

