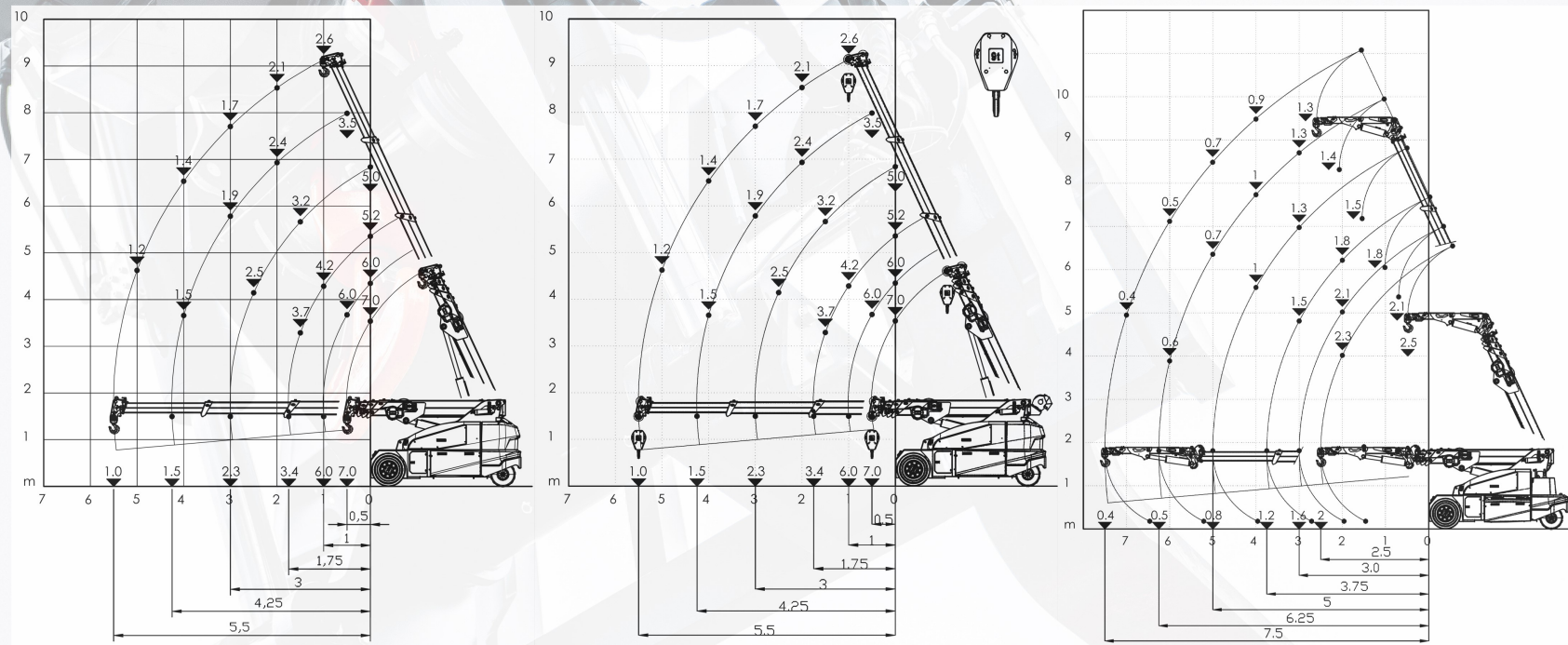


Elektro Mobilkran 7 Tonnen



Lastdiagramme



Maximale Tragkraft, kg	7.000
Abmessungen, mm	3226x1380x1857

	Vorderradantrieb N°2 x antriebsmotoren 3.5 kW 72V. Isolationsklasse H
	Eigengewicht Kg. 7700 Abnehmbare Kontergewichte Kg. 3000
	72 V - 640 Ah 8 Arbeitsstunden
	Vorne: n.2 superelastisch 250-15" Hinten: n.2 superelastisch 21x8-9"
	über die Hinterachse Lenkwinkel -90°/+90

	L.M.L. Elektronische Lastbegrenzung
	Automatisches Bremssystem an allen Rädern
	Hergestellt aus vorgefertigten und verschweißten Stahlplatten
	Auslegerwinkel +65°/-10°
	Elektromotor 12 kW - 72 V AC, Isolationsklasse

Abmessungen

